

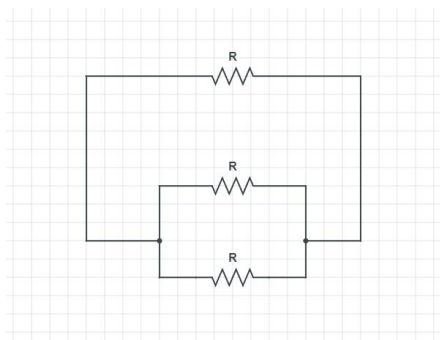
**МОСКОВСКАЯ ПРЕДПРОФЕССИОНАЛЬНАЯ ОЛИМПИАДА ШКОЛЬНИКОВ**  
**ЗАКЛЮЧИТЕЛЬНЫЙ ЭТАП**  
**НАУЧНО-ТЕХНОЛОГИЧЕСКОЕ НАПРАВЛЕНИЕ.**  
**ПРОФИЛЬ ЭЛЕКТРОННЫЕ СИСТЕМЫ**  
**МЕЖДИСЦИПЛИНАРНЫЕ ЗАДАЧИ**

---

**РЕШЕНИЯ И ОТВЕТЫ**

**Задача 1**

Исходя из схемы включения видно, что резисторы 1 и 2 подключены параллельно друг другу, а резистор 3, подключенный к другим пинам с помощью проводников подключен параллельно соединению резисторов 1 и 2. Так как из условия задачи сказано, что сопротивление всех резисторов одинаковое, обозначив его за  $R$ , можем составить следующую эквивалентную схему:



Результирующее сопротивление данной схемы может быть получено по правилам параллельного сопротивления резисторов. Здесь мы имеем параллельное соединение двух резисторов и параллельное подключение еще одного резистора к имеющейся паре. Таким образом, общее сопротивление схемы:

$$R_{\text{общ}} = \frac{\frac{R^2}{2R} \cdot R}{\frac{R^2}{2R} + R}$$

Упрощая, получим

$$R_{\text{общ}} = \frac{R}{3}$$

Согласно показаниям вольтметра, общее сопротивление схемы равно  $R_{\text{общ}} = 2.33 \text{ кОм}$ , подставляя в полученное ранее выражение, получаем, что  $R = 6.99 \text{ кОм} \approx 7 \text{ кОм}$

**Вариант 1:**  $R = 6.99 \text{ кОм} \approx 7 \text{ кОм}$

**Вариант 2:**  $R = 12 \text{ кОм} \approx 12 \text{ кОм}$

**МОСКОВСКАЯ ПРЕДПРОФЕССИОНАЛЬНАЯ ОЛИМПИАДА ШКОЛЬНИКОВ**  
**ЗАКЛЮЧИТЕЛЬНЫЙ ЭТАП**  
**НАУЧНО-ТЕХНОЛОГИЧЕСКОЕ НАПРАВЛЕНИЕ.**  
**ПРОФИЛЬ ЭЛЕКТРОННЫЕ СИСТЕМЫ**  
**МЕЖДИСЦИПЛИНАРНЫЕ ЗАДАЧИ**

---

**Задача 2**

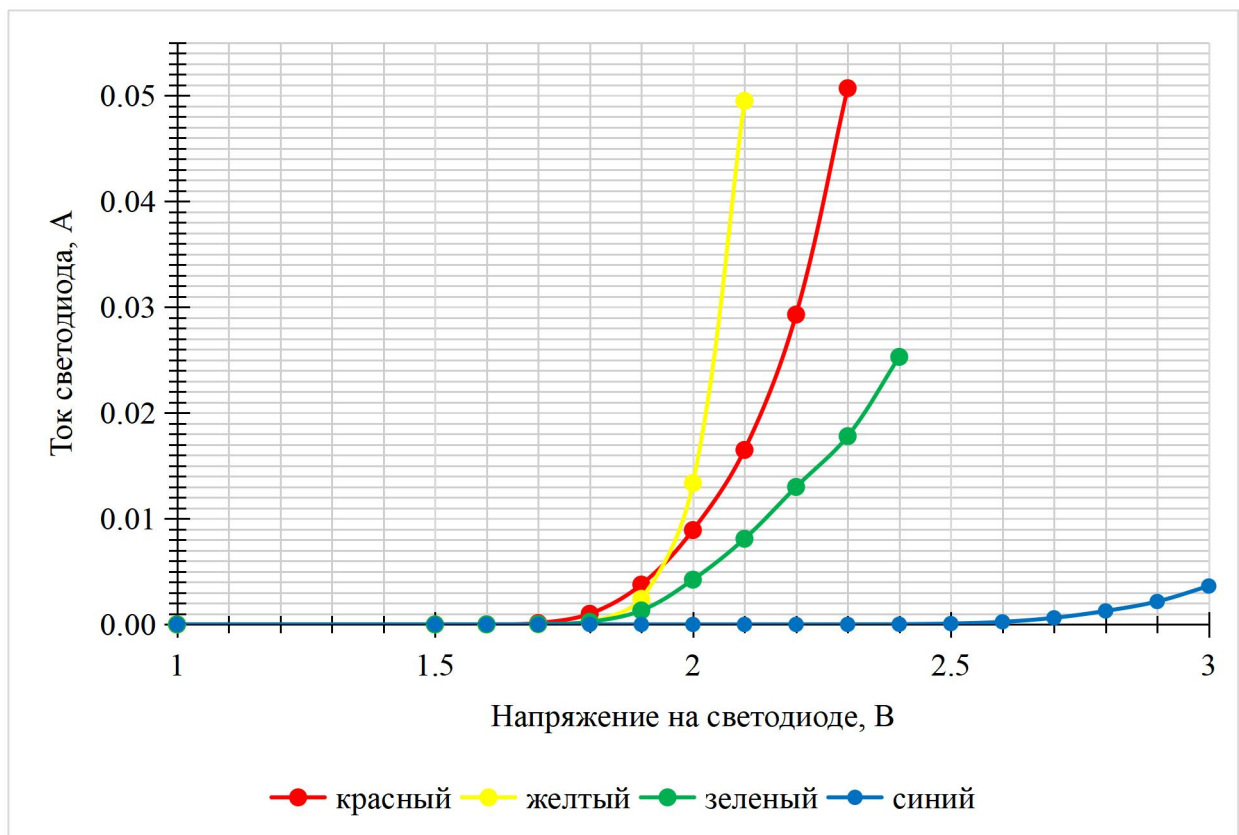
Длина нового кабеля в 4 раза больше исходного, также в 4 раза уменьшилась площадь поперечного сечения, что увеличивает в совокупности сопротивление в 16 раз.

$$R_2 = \frac{\rho l_2}{S_2} = \frac{\rho(4l_1)}{0.25 S_1} = 16 \frac{\rho l_1}{S_1}$$

**Ответ:** 16

**Задача 3**

Используя таблицу значений тока и напряжения, построим графики вольт-амперных характеристик светодиодов. Построение кривой проводим исходя из того, что светодиод имеет аналогичную обычному полупроводниковому диоду характеристику. Для разделения кривых на рисунке будем обозначать точки разными фигурами. Общий вид всех кривых приведен на рисунке:



Из графика видно, что ошибочных результатов нет и все точки относятся к данному эксперименту. Определим последовательность кривых при токе в 2 мА. Из условия

**МОСКОВСКАЯ ПРЕДПРОФЕССИОНАЛЬНАЯ ОЛИМПИАДА ШКОЛЬНИКОВ**  
**ЗАКЛЮЧИТЕЛЬНЫЙ ЭТАП**  
**НАУЧНО-ТЕХНОЛОГИЧЕСКОЕ НАПРАВЛЕНИЕ.**  
**ПРОФИЛЬ ЭЛЕКТРОННЫЕ СИСТЕМЫ**  
**МЕЖДИСЦИПЛИНАРНЫЕ ЗАДАЧИ**

---

известно, что первый ток относится к красному светодиоду, а из курса оптики известно, что белый свет при прохождении через призму раскладывается в спектр (радугу) с последовательностью цветов «красный - оранжевый - желтый - зелёный - голубой - синий - фиолетовый». Из таблицы 3.2 также видно, что с изменением цвета от красного к фиолетовому растёт напряжение светодиода при одинаковом рабочем токе. Таким образом, вторая кривая соответствует жёлтому светодиоду, третья - зелёному, а четвёртая - синему.

Из свойств светодиодов известно, что напряжение, при котором загорается светодиод зависит от его цвета. При достаточном напряжении через светодиод начинает протекать рабочий ток (порядка 1 мА) при котором и он и начинает светиться. Таким образом, необходимо определить, при каком напряжении появляется ток порядка 1 мА и больше. Точность определения по графику напряжения включения зависит от точности построения его на миллиметровой бумаге, т.о. в качестве ответа используется диапазон напряжений

**Красный** 1.75 - 1.85 В

**Желтый** 1.8 - 1.9 В

**Зеленый** 1.84 - 1.94 В

**Синий** - 2.5 - 2.7 В

Напряжение при номинальном токе определим по графику.

**Вариант 1**

При номинальном токе 10 мА напряжение возможно определить только для трех светодиодов - желтый - 1.98 В, красный - 2.2 В, зеленый - 2.14 В. Для синего не определяется.

**Вариант 2**

При номинальном токе 6 мА напряжение возможно определить только для трех светодиодов - желтый - 1.94 В, красный - 1.94 В, зеленый - 2.5 В. Для синего не определяется.

**МОСКОВСКАЯ ПРЕДПРОФЕССИОНАЛЬНАЯ ОЛИМПИАДА ШКОЛЬНИКОВ**  
**ЗАКЛЮЧИТЕЛЬНЫЙ ЭТАП**  
**НАУЧНО-ТЕХНОЛОГИЧЕСКОЕ НАПРАВЛЕНИЕ.**  
**ПРОФИЛЬ ЭЛЕКТРОННЫЕ СИСТЕМЫ**

---

**МЕЖДИСЦИПЛИНАРНЫЕ ЗАДАЧИ**

Для построение зависимости напряжения от длины волны используем таблицу 3.2. В качестве длины волны берем указанный диапазон или максимальное значение длины волны из диапазона.

Длина волны	Напряжение
905	1.2
625	2
615	2
590	2
530	2.2
465	3.6

График представляет собой убывающую функцию нелинейного вида. Причем в диапазоне меньших длин волн напряжение падает быстрее, чем в диапазоне больших длин волн. В видимом диапазоне напряжение практически не изменяется. Пример построенного графика приведен на рисунке.

МОСКОВСКАЯ ПРЕДПРОФЕССИОНАЛЬНАЯ ОЛИМПИАДА ШКОЛЬНИКОВ  
ЗАКЛЮЧИТЕЛЬНЫЙ ЭТАП  
НАУЧНО-ТЕХНОЛОГИЧЕСКОЕ НАПРАВЛЕНИЕ.  
ПРОФИЛЬ ЭЛЕКТРОННЫЕ СИСТЕМЫ  
МЕЖДИСЦИПЛИНАРНЫЕ ЗАДАЧИ

---

